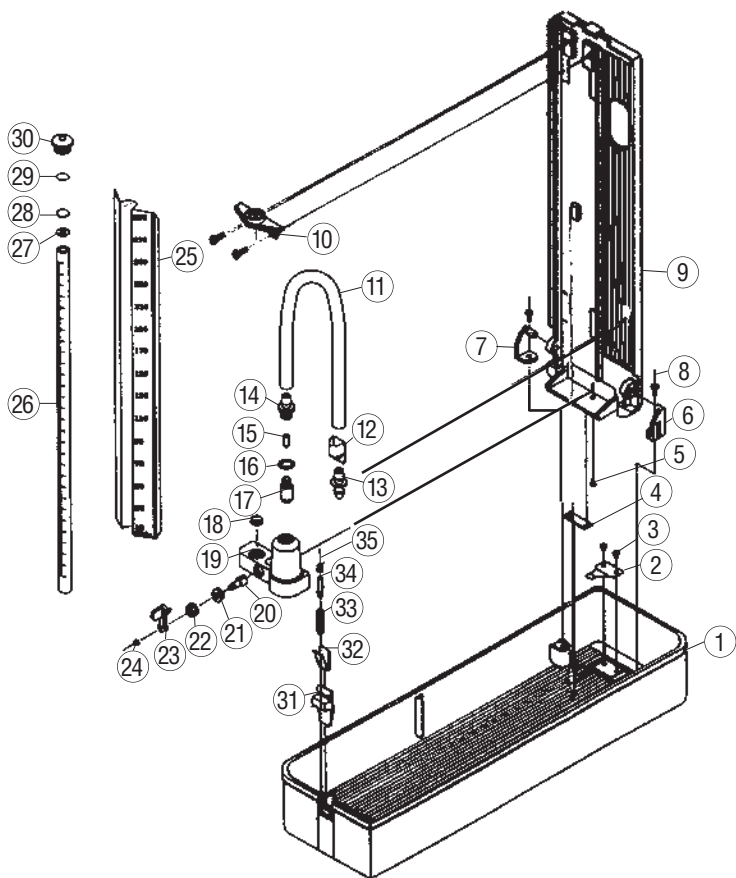


DIAGNOSTIX™ 922

- SCHÉMA
- LISTE DES PIÈCES



922 DIAGNOSTIX™ UNITÉ DE BUREAU MERCURY



922 DIAGNOSTIX™ UNITÉ DE BUREAU MERCURY

Référence #	Article #	La Description
1	922-101	Boîtier inférieur
2	922-102	Plaque de verrouillage
3	922-103	Vis de plaque de verrouillage (2)
4	922-104	Capture de verrouillage
5	922-105	Vis à réservoir (1)
6	922-106	Charnière de couverture, droite
7	922-107	Charnière de la couverture, gauche
8	922-108	Vis à charnière (2)
9	922-109	Plaque de couverture
10	922-110	Support de plaque d'échelle
11	922-111	Tubes d'alimentation de réservoir (extérieur)
12	922-112	Guide des tubes
13	891	Luer Connector Set, Metal
14	922-114	Connecteur de réservoir
15	922-115	Bouchon de filtre de réservoir
16	922-116	Joint de connecteur de réservoir
17	922-117	Tubes d'alimentation de réservoir (intérieur)
18	922-118	Joint en caoutchouc
19	922-119	Ensemble de réservoir
20	922-120	Barre de verrouillage du réservoir
21	922-121	Bague
22	922-122	Vis de verrouillage
23	922-123	Levier de verrouillage
24	922-124	Écrou hexagonal à levier
25	922-125	Plaque d'écaillage
26	922-126	Tube de cartouche plastique gradué, 4 mm
27	922-127	Joint en caoutchouc
28	922-128	Plug de filtre
29	922-129	Diaphragme
30	922-130	Bouchon à vis
31	922-131	Bouton de déverrouillage
32	922-132	Bouton Printemps
33	922-133	Plunger Spring
34	922-134	Piston
35	922-135	Vis à piston

CONNEXION DU SYSTÈME D'INFLATION AU MANOMÈTRE

Retirez le capuchon rouge qui scelle le réservoir contenant du mercure. Fixez fermement l'extrémité libre du réservoir à l'entrée d'air. Conservez le capuchon de sécurité rouge pour une utilisation ultérieure. Lors du transport de mercure, nous vous recommandons de remplacer le capuchon de sécurité rouge.

Remarque: il est normal que des quantités négligeables de gouttelettes résiduelles de mercure s'accablent autour de l'entrée d'air sous le capuchon de sécurité rouge pendant le transport.

Avertissement: *Avant de transporter cet instrument, le mercure doit être stocké dans le réservoir et le verrouillage du réservoir DOIT être mis en position d'arrêt pour éviter les déversements de mercure.*

POUR OBTENIR DES INSTRUCTIONS LORS DU DÉMONTAGE DE L'UNITÉ, REPORTEZ-VOUS AU SCHEMA SYNOPTIQUE CI-JOINT ET AUX INSTRUCTIONS QUI L'ACCOMPAGNENT.

VEUILLEZ NOTER: MERCURY EST TOXIQUE. MERCUREE SÉCURISÉ DANS LE RESERVOIR AVANT L'ENTRETIEN DE L'UNITÉ. TOUJOURS PORTER DES VÊTEMENTS DE PROTECTION (GANTS ET GOMMES) QUAND LE NETTOYAGE OU L'ENTRETIEN DE L'UNITÉ. NETTOYEZ TOUT DROIT DE MERCURE EN PROMOUVOIR DES KITS DE CONTENANCE EN MATIÈRE DE MERCURE APPROUVÉS. SEULEMENT LES TECHNICIENS DE SERVICE ADRESSES DEVRAIENT TENTER DE METTRE EN SERVICE L'UNITÉ. CONSULTER LE MANUEL ENCLOSÉ DONNÉ "JUSTE EN CAS" POUR LES PROCÉDURES RELATIVES À LA PRISE EN CHARGE D'UN DÉVERSEMENT DE MERCURE.

Pour enregistrer votre produit, visitez nous à
www.adctoday.com/register

POUR QUESTIONS, COMMENTAIRES OU SUGGESTIONS APPELEZ GRATUITEMENT:


1-800-ADC-2670

OU VISITEZ www.adctoday.com/feedback

Ce manuel est disponible en ligne dans une variété de langues, suivez les liens pour les options de langue.

www.adctoday.com/care



 ADC
55 Commerce Drive
Hauppauge, NY 11788
U.S.A.

tél: 631-273-9600
sans frais: 1-800-232-2670
télécopieur: 631-273-9659

www.adctoday.com

Courrier électronique: info@adctoday.com