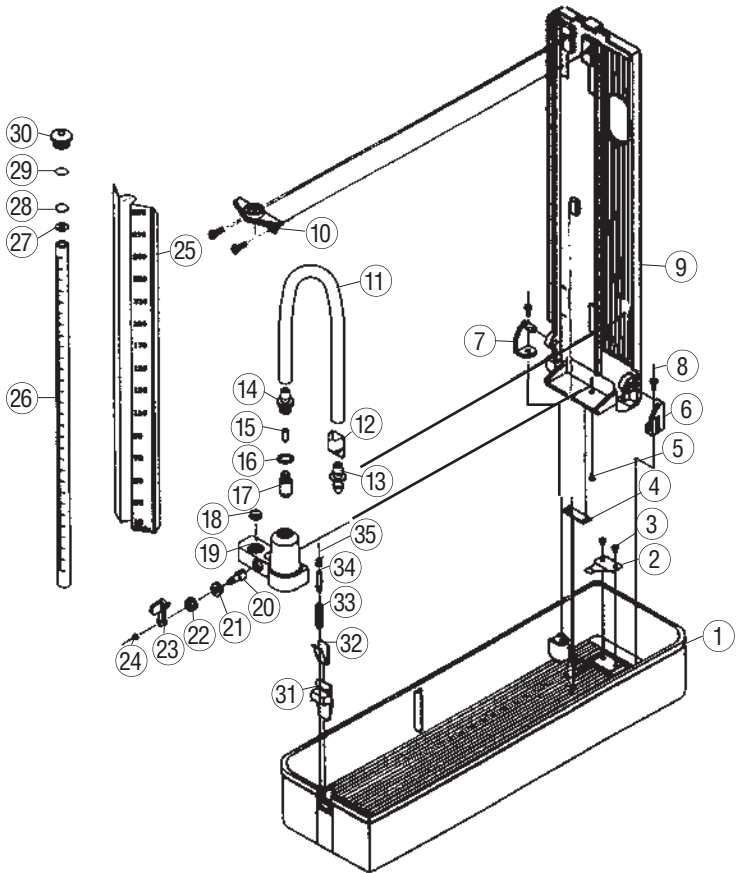


# DIAGNOSTIX™ 922

- SCHEMATISCH
- LISTE DER EINZELTEILE



# 922 DIAGNOSTIX™ DESKTOP MERCURY UNIT



# 922 DIAGNOSTIX™ DESKTOP MERCURY UNIT

Referenz #	Artikel #	Beschreibung
1	922-101	Unten Gehäuse
2	922-102	Deckel verriegeln
3	922-103	Verriegelungsplattenschrauben (2)
4	922-104	Cover Locking Fang
5	922-105	Vorratsschraube (1)
6	922-106	Cover Scharnier, rechts
7	922-107	Cover Scharnier, links
8	922-108	Scharnierschrauben (2)
9	922-109	Deckplatte
10	922-110	Skala Plattenhalterung
11	922-111	Reservoir Feeder Tube (außen)
12	922-112	Rohrführer
13	891	Luer Steckverbinder Set, Metall
14	922-114	Behälterverbinder
15	922-115	Reservoir Filter Stecker
16	922-116	Reservoir Steckdose
17	922-117	Reservoir Feeder Tube (Innen)
18	922-118	Gummidichtung
19	922-119	Reservoir Montage
20	922-120	Reservoir Verriegelungsstange
21	922-121	Bushing
22	922-122	Verschlusschraube
23	922-123	Sicherungshebel
24	922-124	Sicherungshebel Sechskantmutter
25	922-125	Maßstab
26	922-126	Graduiertes Plastikpatronenrohr, 4mm
27	922-127	Gummidichtung
28	922-128	Filterstecker
29	922-129	Membran
30	922-130	Schraubverschluss
31	922-131	Freigabeknopf
32	922-132	Knopf Frühling
33	922-133	Stößelfeder
34	922-134	Stößel
35	922-135	Stößelschraube

## ANSCHLUSS DES INFLATIONSSYSTEMS AN MANOMETER

Entfernen Sie die rote Kappe, die das Reservoir mit Quecksilber abdichtet. Befestigen Sie das freie Ende des Reservoirrohres sicher am Lufteinlass. Sparen Sie die rote Schutzkappe für den späteren Gebrauch. Beim Transport von Quecksilberinstrument empfehlen wir, die rote Schutzkappe zu ersetzen..

**Bitte beachten Sie:** Es ist normal für vernachlässigbare Mengen an Rest-Quecksilber-Tröpfchen, um den Lufteinlass unter der roten Schutzkappe während des Transports zu akkumulieren.

**Warnung:** *Vor dem Transport dieses Gerätes muss Quecksilber im Tank aufbewahrt werden und das Reservoir-Schloss muss in die Aus-Position geschaltet werden, um Quecksilber-Verschüttungen zu vermeiden.*

## HINWEISE ZUR DEMONTAGE DES GERÄTES ENTNEHMEN SIE BITTE DEM BEILIEGENDEN SCHALTPLAN UND DEN BEILIEGENDEN ANWEISUNGEN.

**BITTE BEACHTEN SIE:** *MERCURY IST TOXIC. SICHERES MERCURY INNERHALB DER RESERVOIR VOR DIENSTLEISTUNG. IMMER SCHUTZBEKLEIDUNG (HANDSCHUHE UND SCHUHE) WENN REINIGUNG ODER DIENSTLEISTUNG DER EINHEIT. CLEAN JEDER GEFÜLLTE MERCURY PROMPTLY VERWENDUNG VON GENEHMIGTEN MERCURY CONTAINMENT KITS. NUR PROPERLY TRAINED SERVICE TECHNIKER SOLLTEN ZUM DIENSTLEISTUNGSGERÄT BEMERKEN SIE DAS GESCHLOSSENE HANDBUCH GEFÜHRT "GERADE IM FALL" FÜR VERFAHREN ZUR BEWERBUNG MIT EINEM MERCURY SPILL.*

---

Um Ihr Produkt zu registrieren, besuchen Sie uns unter  
**[www.adctoday.com/register](http://www.adctoday.com/register)**

---

FÜR FRAGEN, BEMERKUNGEN ODER VORSCHLÄGE CALL TOLL FREE:

**1-800-ADC-2670**

ODER VISIT **[www.adctoday.com/feedback](http://www.adctoday.com/feedback)**

---

Dieses Handbuch ist online in einer Vielzahl von Sprachen verfügbar, folgen

Sie den Links für Sprachoptionen.

**[www.adctoday.com/care](http://www.adctoday.com/care)**



ADC  
55 Commerce Drive  
Hauppauge, NY 11788  
U.S.A.

tel: 631-273-9600  
gebührenfrei: 1-800-232-2670  
fax: 631-273-9659

**[www.adctoday.com](http://www.adctoday.com)**  
email: [info@adctoday.com](mailto:info@adctoday.com)