

---

---

# Diagnostix™

## 752M, 750W Aneroids

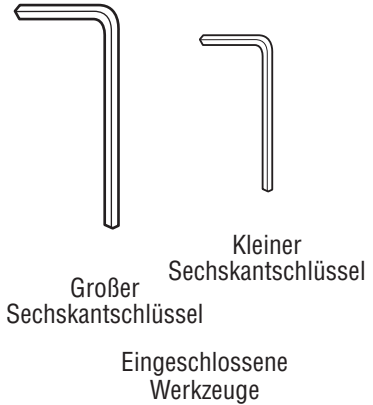
---

---

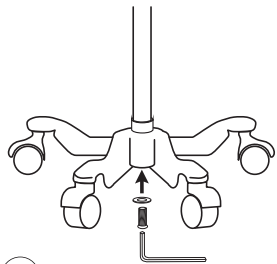


- Mobile Aneroid Montageanleitung
- Schema
- Teileliste für Mobilständer
- Aneroid Montageanleitung

# Montageanleitung für den Diagnostix™ 752M



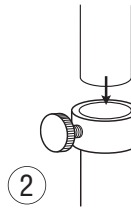
1. Mit Sockel auf der Seite verbinden den aufrechten Außenpol mit der langen Sechskantschraube anbinden. Mit dem großen Sechskantschlüssel festziehen. Ziehen Sie die Hardware so sicher wie möglich an. (Hinweis: Um ein Lösen zu vermeiden, muss die Hardware sicher angezogen und regelmäßig überprüft werden). (Abbildung 1).



1  
Großer Sechskantschraube

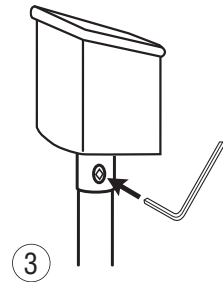
Außenpol zur Grundbaugruppe anschließen. Hinweis: Ziehen Sie die Sechskantschraube fest an, indem Sie so viel Kraft auf den Sechskantschlüssel legen.

2. Schieben Sie den rostfreien Stahlinnenpol im äußeren Pol mit offenem Ende nach oben. (Abbildung 2).



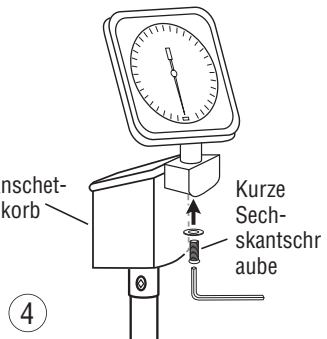
Innenpol im Außenpol schieben.

3. Lösen Sie die Sechskantschraube am Kragen des Manschettenkorbes mit kleinem Sechskantschlüssel. Legen Sie den Cuff-Aufbewahrungskorb auf den Edelstahl-Innenpol auf, um sicherzustellen, dass die Stange vollständig in den Kragen läuft und die Sechskantschraube mit dem Schlüssel festziehen. (Abbildung 3).



Setzen Sie den Pol in den Boden des Manschettenkorbes ein und ziehen Sie den Sechskantschraube an der Seite des Korbes mit einem kleinen Sechskantschlüssel an.

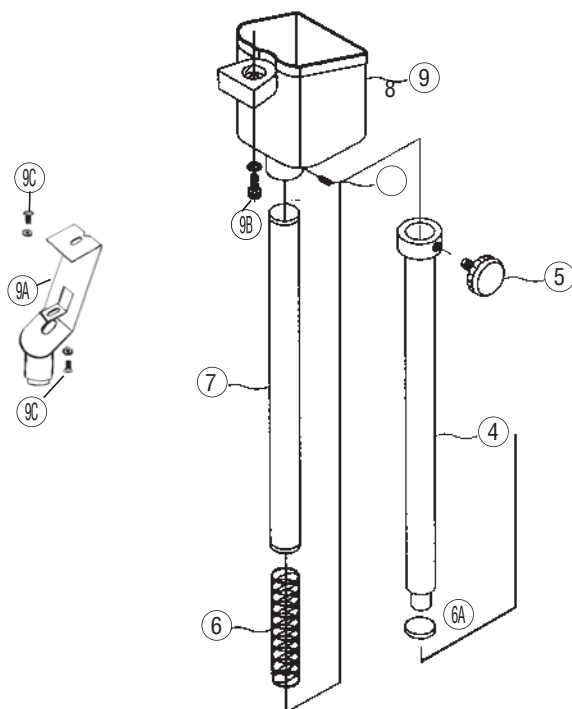
4. Befestigen Sie die Manometerhalterung am Manschettenkorb mit dem kurzen Sechskantschraube und den Unterlegscheiben wie abgebildet. Mit großem Sechskantschlüssel fest anziehen. (Abbildung 4).

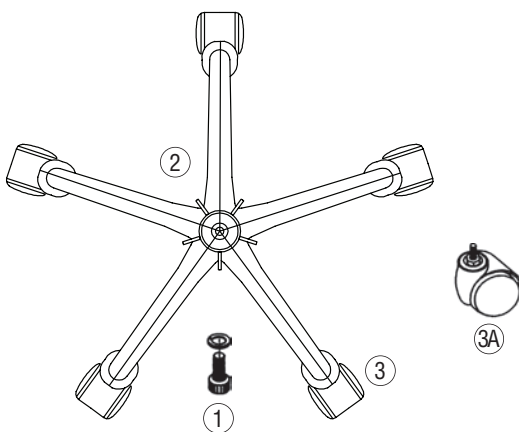


Befestigen Sie die Manometerhalterung am Manschettenkorb.

5. Stellen Sie die Höhe des Manometers durch Lösen des Knopfes und Anheben oder Absenken des Innenpols, bis das Messgerät in der gewünschten Höhe ist. Ziehen Sie den Knopf von Hand fest.
6. Verbundene Schläuche mit dem Einlasseinlass verbinden. (Hinweis: Der gewickelte Schlauch kann schwer zu verbinden sein, bei Bedarf mit Seifenwasser befeuchten). In der Broschüre DIAGNOSTIX™ Aneroids Pocket, Palm, Clock Type Booklet (9350N-00) finden Sie Anleitungen zum Betrieb des Gerätes.

## Schematische Teileliste





## Mobile Standmontage für die 752M

Referenz #	Artikel #	Beschreibung
1	972-101	Lange Sechskantschraube (1)
2	972-080	Base
3	972-106	Rollen (5)
3A	972-106-1	Single Caster
4	972-107	Äußerer Pole
5	972-108	Knopf
6	972-109	Frühling
6A	972-107A	Dichtung
7	972-110	Innerer Pole
8	972-111	Anziehvorrichtung
9	972-112	Manschettenkorb
9A	752-113	Manometerhalterung
9B	752-114	Kurze Sechskantschraube und Unterlegscheibe
9C	752-115	Manometerhalterung

# Montageanleitung für die Diagnostix™ 750W



## Werkzeuge benötigt

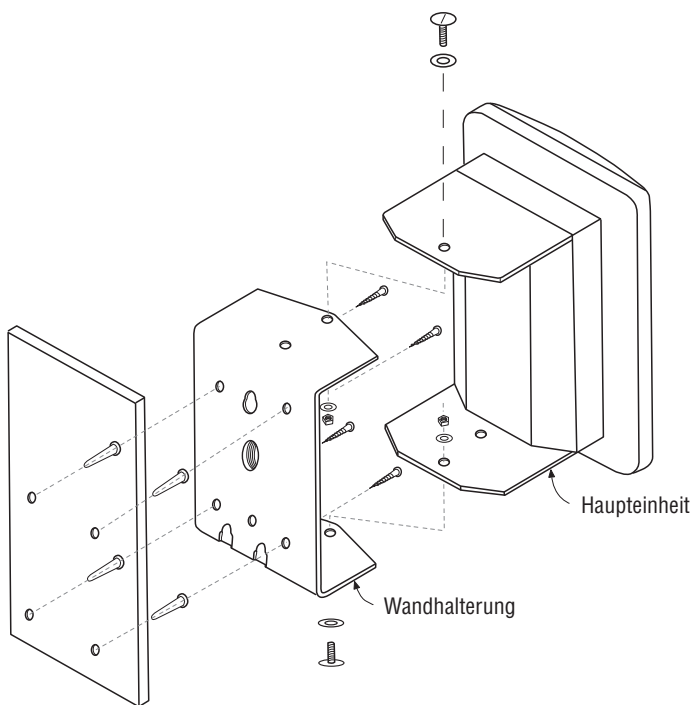
- Mittlerer Kreuzschlitzschraubendreher
- Hammer
- Mit 3/16 "Bohrer bohren

## Directions

1. Positionieren Sie das Manometer (mit befestigter Wandhalterung) an der Wand an der gewünschten Stelle und drehen Sie das Messgerät nach rechts, um den Zugang zu den linken Befestigungslöchern an der Halterung zu ermöglichen. Bleistiftmarkierungen an der Wand durch die Befestigungslöcher herstellen. Haltewinkel fest an Ort und Stelle halten, Manometer nach links drehen, um den Zugang zu den rechten Befestigungslöchern zu ermöglichen. Bleistiftmarkierungen an der Wand durch die Befestigungslöcher herstellen. Die empfohlene Höhe liegt in der Nähe der Augenhöhe der beabsichtigten Benutzer.
2. Bei jedem der vier Bleistiftmarken bohret ein 3/16 "Loch ca. 7/8" tief. Verwenden Sie ein Mauerwerk Typ Bit, wenn durch keramische Fliesen bohren.
3. Die 4 Schraubenanker vorsichtig in die Löcher klopfen, bis sie bündig mit der Wand sind.
4. Positionieren Sie das Manometer und die Halterung über die Schraubenlöcher und schrauben Sie die Halterung in die Wand zuerst auf einer Seite, dann die andere mit dem Verfahren, das in Schritt 1 umrissen wird, um Zugang zu jedem der vier Befestigungslöcher zu erhalten. Achten Sie darauf, die Schrauben nicht zu festzuziehen.
5. Bringen Sie die 8-Fuß-Länge des Spiralrohres an den Lufteinlass an der Unterseite des Manometers an. Setzen Sie den "männlichen" Luer-Stecker auf das freie Ende des Spiralrohres auf "weiblichen" Luer-Stecker auf Blasenschlauch. Wickeln Sie die Manschette um die Glühbirne und lagern Sie sie in der Montagehalterung.

**Hinweis:** Wenn die mitgelieferte Montage-Hardware nicht für die Anwendung geeignet ist, wählen Sie eine Hardware mit ausreichender Größe und Art, um das Gerät fest an der Wand zu befestigen.

**Wichtig:** Das Gerät ist so konstruiert, dass es eine Wandmontage ermöglicht, ohne dass die Halterung aus dem Gerät entfernt werden muss. Wenn das Instrument von der Halterung für die Montage oder den Service entfernt wird, empfehlen wir die Verwendung von entfernbarem Loctite® an der Halterung, um zu verhindern, dass das Instrument löst. Loctite kann aus den meisten Baumärkten bezogen werden.



**ACHTUNG: Sicherstellen, dass das Gerät vor dem Gebrauch sicher befestigt ist, um Beschädigungen des Gerätes und / oder Verletzungen zu vermeiden.**

**Um Ihr Produkt zu registrieren, besuchen Sie uns unter [www.adctoday.com](http://www.adctoday.com) und folgen Sie den Links**



**55 Commerce Drive  
Hauppauge, NY 11788**  
Kundendienst: 1-800-ADC-2670  
Stimme: 1-631-273-9600  
Fax: 1-631-273-9659  
email: [info@adctoday.com](mailto:info@adctoday.com)  
<http://www.adctoday.com>

**NEW YORK • LONDON • TOKYO**

©2015 ADC®

IB p/n: 9352B-00 - rev 8