

ISTRUZIONI DI MONTAGGIO
Diagnostix Clock Aneroids
Da Parete (750W) e Mobile (752M)



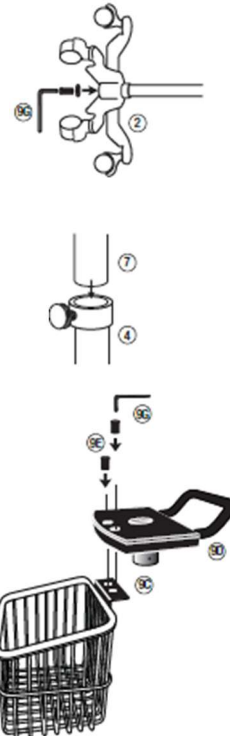
Per registrare il prodotto visitare il sito www.adctoday.com/register

PER DOMANDE, COMMENTI O SUGGERIMENTI CHIAMARE IL NUMERO VERDE:
1-800-ADC-2670

OPPURE VISITARE
www.adctoday.com/feedback

Montaggio del Supporto Mobile

1. Con la base su un fianco, collegare il palo esterno verticale alla base utilizzando la vite esagonale lunga da 6 mm e la rondella. Serrare con la chiave esagonale grande in dotazione. Serrare la ferramenta nel modo più saldo possibile. (Per evitare allentamenti, verificare periodicamente che la ferramenta rimanga saldamente serrata.) Riposizionare la base in posizione verticale.
2. Far scorrere il palo interno in acciaio inossidabile all'interno del palo esterno con l'estremità aperta rivolta verso l'alto. Assicurarsi che la molla ammortizzante sia all'interno del palo esterno e serrare.
3. Fissare il cestello metallico alla piattaforma utilizzando due viti esagonali da 3 mm. Serrare con la chiave esagonale piccola in dotazione.



4. Fissare la staffa del manometro (con manometro già applicato) alla piattaforma utilizzando la vite esagonale corta da 6 mm e la rondella. Serrare con la chiave esagonale grande.

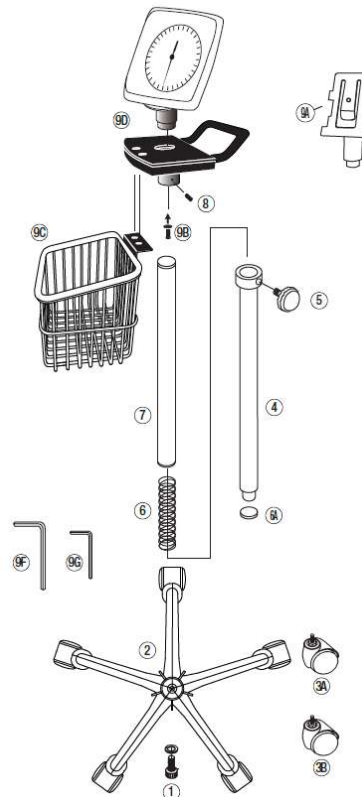
5. Posizionare il gruppo composto da manometro, cestello portamanicotto e piattaforma sulla sommità del palo interno in acciaio inossidabile, assicurandosi che il palo entri completamente nel collare. Utilizzare il dispositivo di serraggio e la chiave esagonale piccola come illustrato.

6. Collegare il tubo a spirale all'ingresso dello strumento. **(Nota:** il tubo a spirale potrebbe essere difficile da collegare; se necessario, inumidire con acqua saponata.) Fare riferimento al libretto intitolato Diagnostix Aneroids: Pocket, Palm, Clock Type (9350N-00) per le istruzioni sul funzionamento dell'unità.



Lista dei Componenti

Rif.	N. Art.	Descrizione
1	972-101	Vite esagonale lunga da 6 mm e rondella
2	972-080W	Base
3A	972-106-1	Rotella singola (3)
3B	972-106L-1	Rotella singola con blocco (2)
4	972-107W	Palo esterno, bianco
5	972-108	Manopola
6	972-109	Molla
6A	972-107A	Guarnizione
7	972-110	Palo interno
8	972-111	Dispositivo di serraggio
9A	752-113N	Staffa del manometro
9B	752-114	Vite esagonale corta da 6 mm e rondella
9C	752-119W	Cestello portamanicotto, bianco
9D	752-117W	Piattaforma, bianca
9E	752-118W	Vite esagonale da 3 mm (2), argento
9F	752M-116	Chiave esagonale grande da 6 mm
9G	752M-117	Chiave esagonale piccola da 3 mm



Montaggio a parete

Hardware incluso

- Due Viti, due Tasselli

Strumenti necessari

- Cacciavite Phillips medio, Martello, Trapano con punta da 3/16"

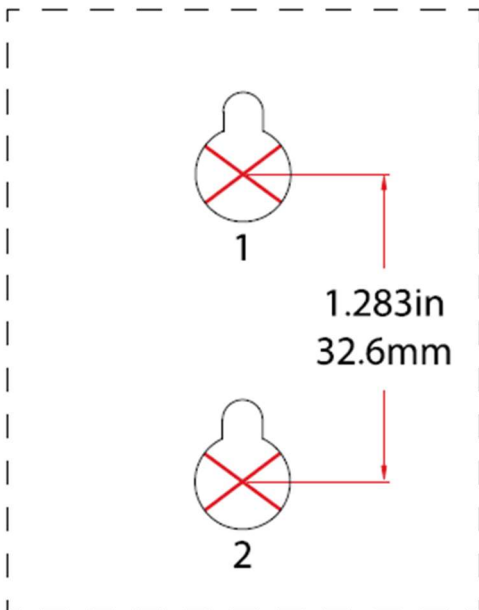
Istruzioni

1. Disimballare il gruppo aneroide con orologio e cestello e determinare la posizione e l'altezza desiderate.
2. Ritagliare il modello per le viti (in basso) e posizionarlo al punto centrale della posizione selezionata. Utilizzare una matita per segnare i due fori per le viti.
3. In corrispondenza di ogni segno a matita, praticare un foro da 3/16" di circa 7/8" di profondità. Utilizzare una punta per muratura in caso di foratura su piastrelle in ceramica.
4. Con il martello, inserire delicatamente i tasselli nei fori fino a renderli a filo con la parete.
5. Avvitare le viti in dotazione direttamente nei tasselli, lasciando circa 1/8" di sporgenza.
6. Posizionare il gruppo dell'orologio sopra le viti, quindi guidare le teste delle viti nelle aperture a buco di serratura sul retro.
7. Far scorrere il gruppo verso il basso per bloccarlo in posizione.

Nota: Se l'hardware di montaggio fornito non è adatto alla propria installazione, scegliere hardware di dimensioni e tipo adeguati per fissare saldamente lo strumento alla parete.



Modello per le viti di montaggio a parete



55 Commerce Drive
Hauppauge, NY 11788
Customer Service: 1-800-ADC-2670
Voice: 1-631-273-9600
Fax: 1-631-273-9659
email: info@adctoday.com
<http://www.adctoday.com>

IB p/n: 93521B-00 - rev 4 (05/01/2026)