

# Instrumentos Neurológicos

## Martillos Neurológicos y Diapasones

### Instrucciones de Uso

#### Un Agradecimiento Especial...

Gracias por elegir un Instrumento Neurológico ADC®. Nos enorgullece el cuidado y la calidad que dedicamos a la fabricación de cada uno de los productos que llevan nuestro nombre. Solo utilizamos los mejores materiales para garantizarle un instrumento atemporal, diseñado para ofrecer un rendimiento óptimo. Las siguientes instrucciones e información general le ayudarán a disfrutar de su producto ADC.

Atentamente,  
American Diagnostic Corporation

---

#### Descripción del Dispositivo y Uso Previsto

Los martillos de percusión neurológicos ADC son utilizados por profesionales de la salud como parte del examen físico. Pueden evaluar los reflejos osteotendinosos profundos y ayudar a detectar anomalías en el sistema nervioso central o periférico.

Los diapasones ADC son utilizados por profesionales de la salud para realizar pruebas auditivas y neurológicas, incluidas las pruebas de Rinne y Weber. Pueden emplearse para identificar afecciones médicas subyacentes.

---

#### Contraindicaciones

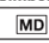





Los instrumentos neurológicos no deben utilizarse en zonas del cuerpo del paciente que estén dañadas o lesionadas, cuando el uso de dicho dispositivo pueda provocar un daño o lesión mayor.

---

#### Definición de Símbolos


Los siguientes símbolos están asociados con su instrumento.


Símbolo	Definición
	Precaución importante
	No fabricado con látex de caucho natural
	Libre de ftalatos
	Consulte las instrucciones de uso
	Fabricante
	Fecha de fabricación
	Código de lote


Símbolo	Definición
	Dispositivo médico
	Identificador único del dispositivo
	No estéril
	No utilizar si el paquete está dañado
	Importador
	Distribuidor

---

## Advertencias y Precauciones

 **ADVERTENCIA:** Los martillos neurológicos pueden contener puntas o componentes afilados. No deje este dispositivo desatendido cerca de los niños.

 **PRECAUCIÓN:** Algunos martillos neurológicos pueden tener puntas que pueden causar lesiones graves si se usan incorrectamente. Se debe tener cuidado al manipular estos dispositivos.

 **PRECAUCIÓN:** No se ha validado ningún método de esterilización para este dispositivo. No lo autoclave ni lo exponga a condiciones ambientales extremas, ya que podría dañarse.

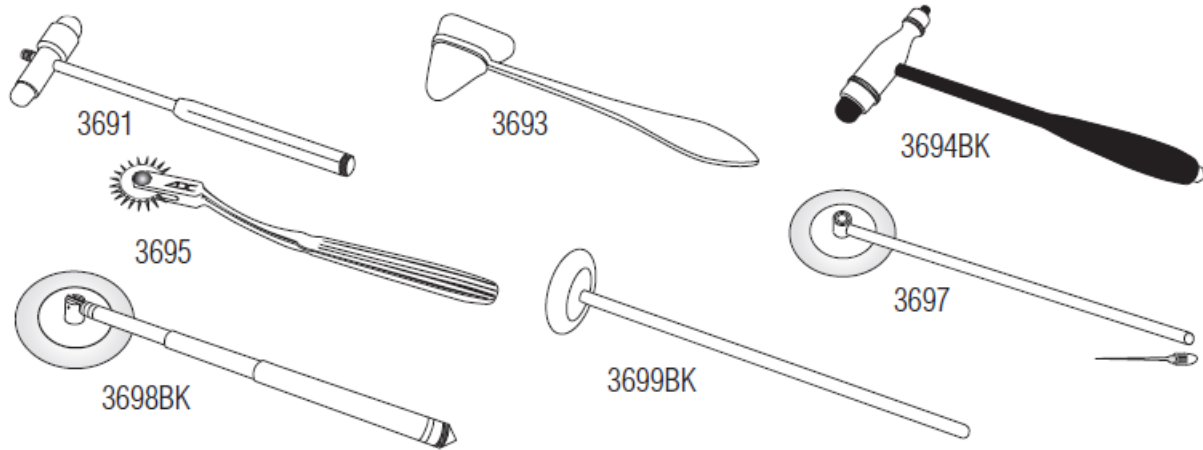
---

## Funcionamiento

**Martillos neurológicos:** El Martillo Taylor (3693) se sostiene típicamente por el extremo y se balancea en un movimiento arqueado sobre el tendón. Los Martillos Queen Square (3699BK) y Babinski (3697, 3698BK) generalmente se sostienen perpendiculares al tendón y se balancean pasivamente sobre él con la ayuda de la gravedad. También se puede utilizar la maniobra de Jendrassik para acentuar los reflejos. La cabeza grande del Martillo Tromner (3694BK) está diseñada para usarse en los tendones grandes de las superficies extensoras, mientras que la cabeza pequeña se utiliza para la percusión de los tendones flexores. El Ruedecilla de Wartenberg (3695) está diseñado para evaluar la sensibilidad nerviosa mientras rueda de manera sistemática sobre la piel.

Algunos modelos (Martillo Buck - 3691, Martillo Tromner - 3694BK y Martillo Babinski - 3697) cuentan con agujas y/o cepillos ocultos para pruebas adicionales de reflejos y neurológicas. Para usar estos componentes, desenrosque la base del mango del martillo.

En el caso de los Martillos Buck, la aguja oculta se puede acceder desenroscando la parte superior del dispositivo y retirando la aguja.



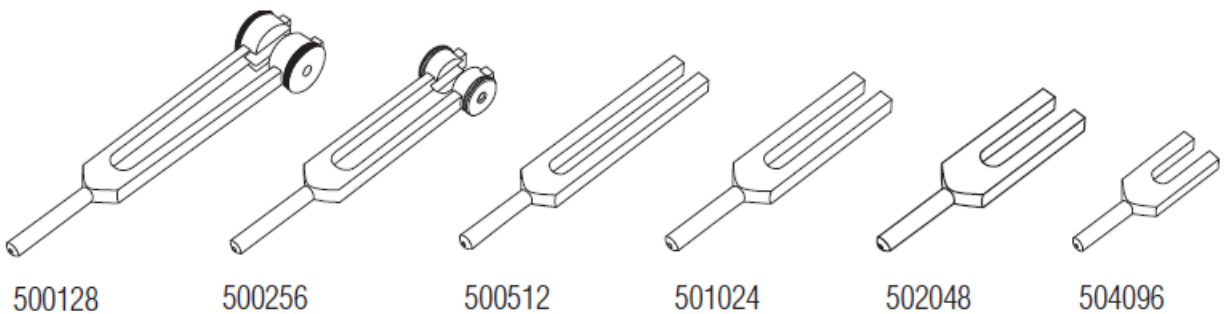

---

## Funcionamiento

### Diapasones:

Para usar su diapasón, sujételo lo más cerca posible del extremo. Para obtener mejores resultados, golpee el diapasón suavemente contra una superficie dura cerca del lugar donde comienzan las púas. No es necesario golpear el objeto con fuerza, y se debe tener cuidado de no golpear objetos que puedan dañarse fácilmente, como la superficie de una mesa de vidrio.

Alternativamente, el diapasón puede activarse “chasqueando” las puntas de las púas. Coloque el pulgar y el índice en el exterior de cada púa y luego deslice los dedos desde la punta de cada púa acercándolos entre sí, como si estuviera chasqueando los dedos. Este movimiento hará que las dos púas comiencen a vibrar.



## Consejos Útiles al Sostener el Diapasón

- Mantenga la muñeca relajada y flexible.
- Mantenga los dedos firmes, pero no presione con fuerza contra el tallo del diapasón.
- El codo debe estar doblado y relajado, y el brazo no debe estar tenso.
- Asegúrese de sostener el diapasón lo más cerca posible del extremo.
- Evite tocar las púas del diapasón durante su uso.
- Evite agarrar el diapasón con demasiada fuerza.
- Evite mantener el brazo en una posición rígida o bloqueada.
- Evite activar el diapasón golpeándolo contra su mano.



Al usar un diapasón para examinar a un paciente, el dispositivo debe sostenerse de manera que esté en la misma orientación que el paciente. Las púas del diapasón emitirán más vibraciones que el paciente podrá escuchar cuando se coloque de esta manera. Consulte la imagen a la derecha para más detalles.

---

## Limpieza y Desinfección

Su instrumento neurológico puede limpiarse con un paño suave o un hisopo de algodón. Se puede utilizar un desinfectante de bajo nivel compuesto por 70% de alcohol isopropílico según sea necesario durante el proceso de limpieza. Los limpiadores químicos, el calor o frío excesivos, o los aceites pueden dañar el instrumento y reducir su vida útil.



**PRECAUCIÓN:** Este dispositivo no puede ser esterilizado ni autoclaveado.

**Nota importante:** El uso excesivo de soluciones de limpieza puede dejar residuos en el dispositivo que afecten la calidad del sonido de los diapasones. Estos dispositivos deben limpiarse y secarse cuidadosamente antes de su uso.

---

## GARANTÍA LIMITADA

ADC garantiza sus productos contra defectos de materiales y mano de obra bajo uso y servicio normales, de la siguiente manera:

1. El servicio de garantía se extiende únicamente al comprador minorista original y comienza a partir de la fecha de entrega.
2. Su Instrumento Neurológico ADC está garantizado por un año desde la fecha de compra (todas las piezas).

**Qué está cubierto:** Reemplazo de piezas y mano de obra.

**Qué no está cubierto:** Gastos de transporte a ADC. Daños causados por abuso, uso incorrecto, accidente o negligencia. Daños incidentales, especiales o consecuentes. Algunos estados no permiten la exclusión o limitación de daños incidentales, especiales o consecuentes, por lo que esta limitación podría no aplicarle.

### Para Obtener Servicio de Garantía:

Envíe el/los artículo(s) con franqueo pagado a ADC, Attn: Departamento de Reparaciones, 55 Commerce Dr., Hauppauge, NY 11788. Incluya su nombre y dirección, número de teléfono, comprobante de compra y una breve nota explicando el problema.

### Garantía Implícita:

Cualquier garantía implícita se limitará en duración a los términos de esta garantía y, en ningún caso, excederá el precio de venta original (excepto donde la ley lo prohíba). Esta garantía le otorga derechos legales específicos y puede que usted tenga otros derechos que varían de un estado a otro.

 ADC®  
55 Commerce Drive  
Hauppauge, NY 11788  
U.S.A.



Inspeccionado en EE. UU.  
Martillos neurológicos fabricados en China  
Diapasones fabricados en China: 500128,  
500256, 500512  
Diapasones fabricados en EE. UU.: 501024,  
502048, 504096

tel: 631-273-9600  
toll free: 1-800-232-2670  
fax: 631-273-9659

[www.adctoday.com](http://www.adctoday.com)  
[info@adctoday.com](mailto:info@adctoday.com)

Impreso en China



